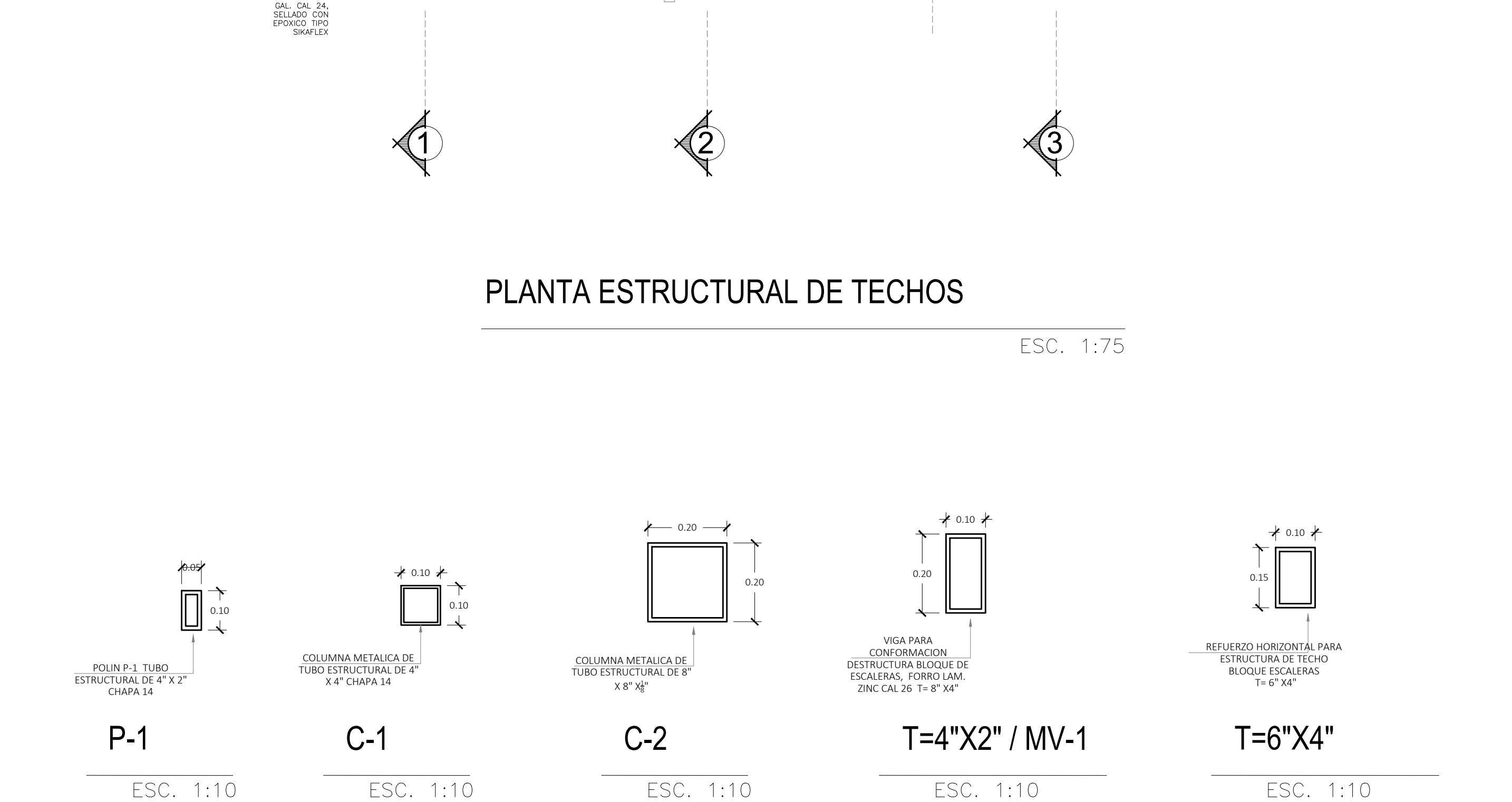


PLANTA ESTRUCTURAL DE TECHOS

ESC. 1:75



P-1

ESC. 1:10

C-1

ESC. 1:10

C-2

ESC. 1:10

T=4"X2" / MV-1

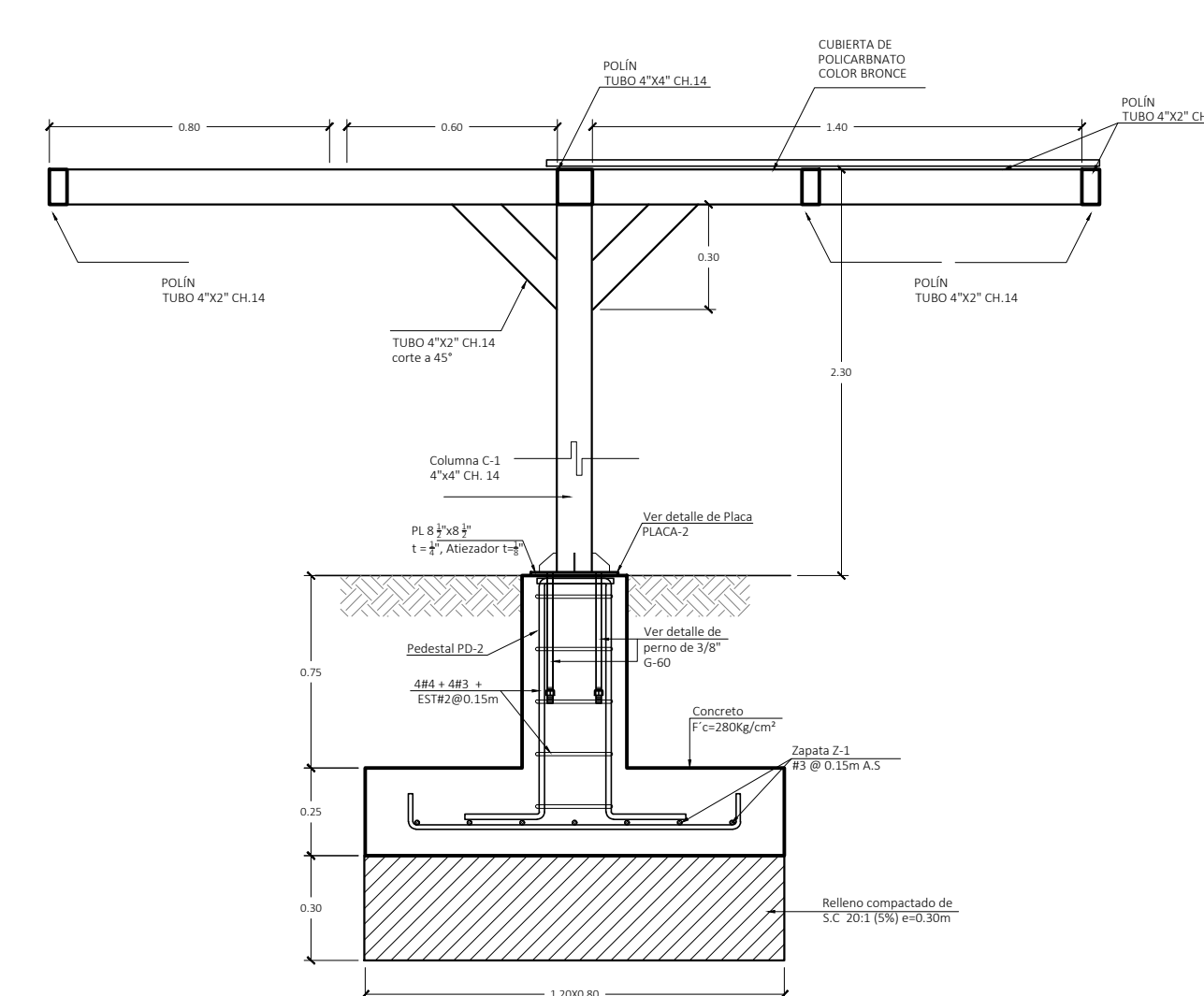
ESC. 1:10

T=6"X4"

ESC. 1:10

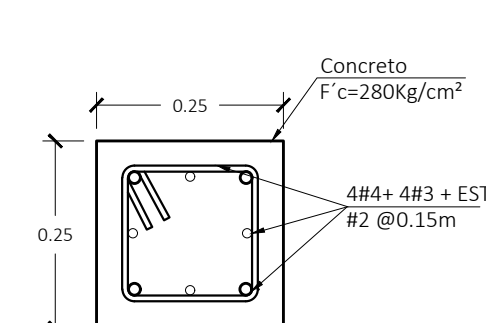
ESTRUCTURA METALICA

- El acero estructural a utilizarse en la fabricación de las vigas metálicas debe cumplir con la norma ASTM A - 36 que proporciona un esfuerzo mínimo de fluencia de 36 KSI. (2530 Kg/cm2)
- Todos los miembros metálicos a base de perfiles metálicos deberán ser protegidos con dos manos de pintura anticorrosiva, los que serán aplicadas en diferentes colores.
- Las soldaduras serán de arco metálico y los electrodos deberán cumplir con las normas AWS A 5.1 o 5.5, los electrodos serán E 6013, y en empalme de elementos principales debiera utilizarse, inicialmente, penetracion con E6012 y además en perfiles muy delgados (Polin "C") podrá usarse electrodo E 6013.



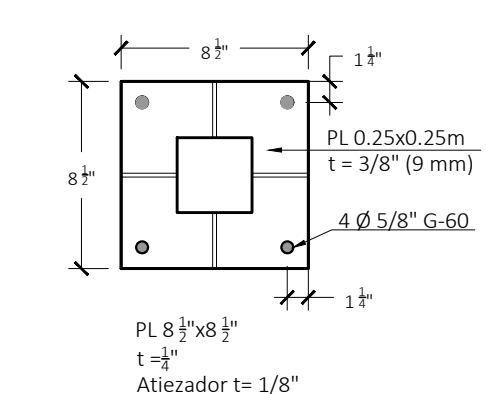
DETALLE Z-1

PERGOLA ESC. 1:20



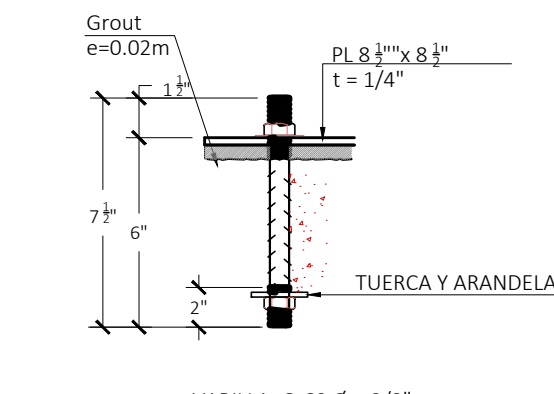
PD-1

PERGOLA ESC. 1:10



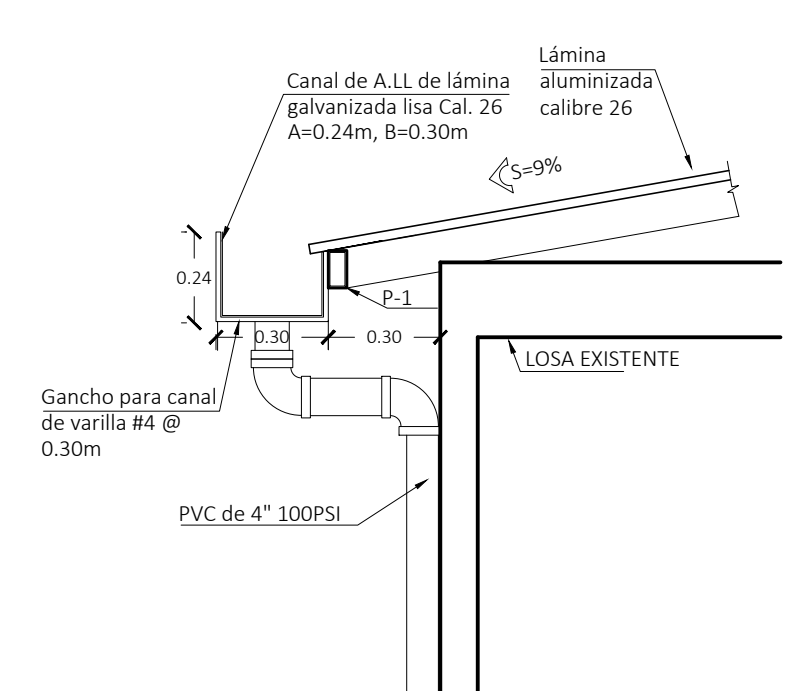
PLACA C-1

PERGOLA ESC. 1:10



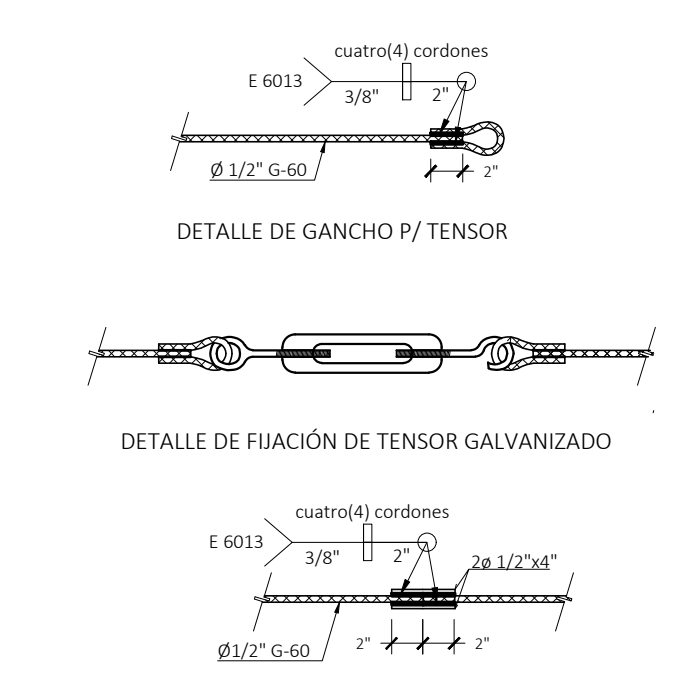
PLACA C-1

PERGOLA ESC. 1:10



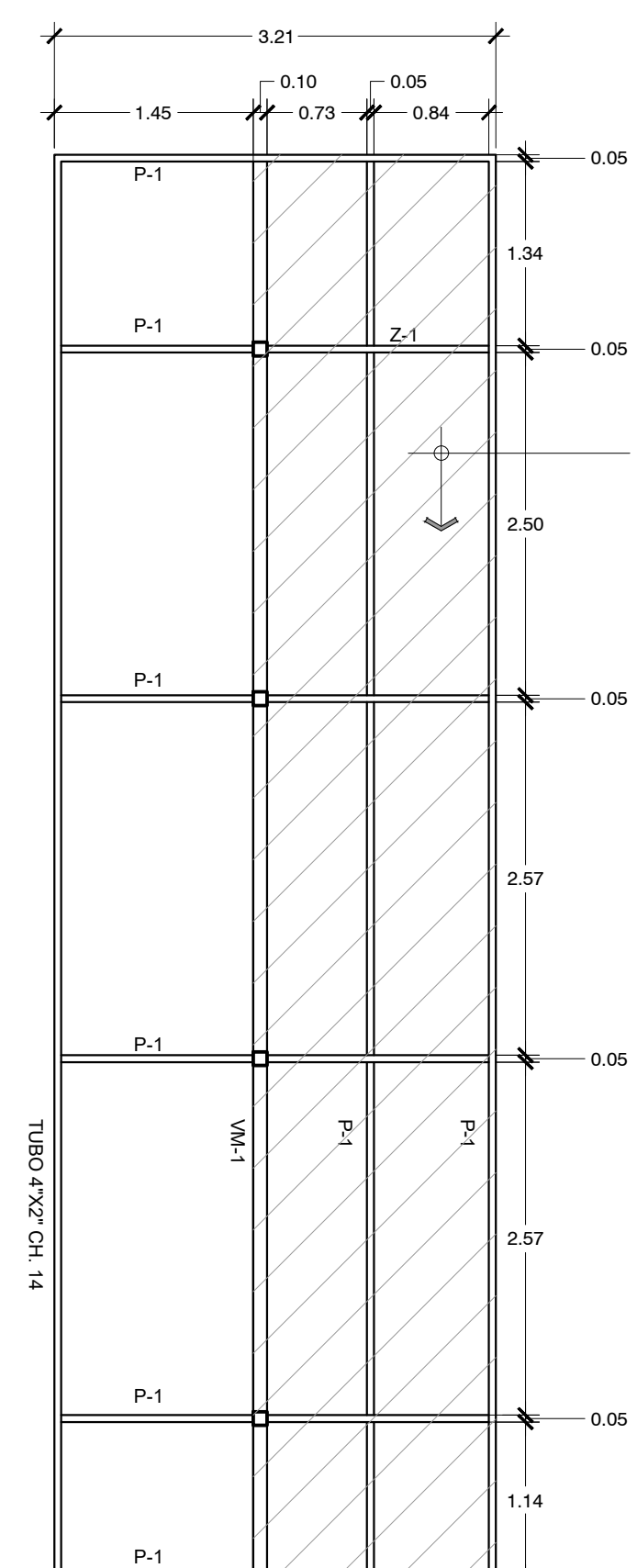
DETALLE DE CANAL ALL

ESC. 1:20



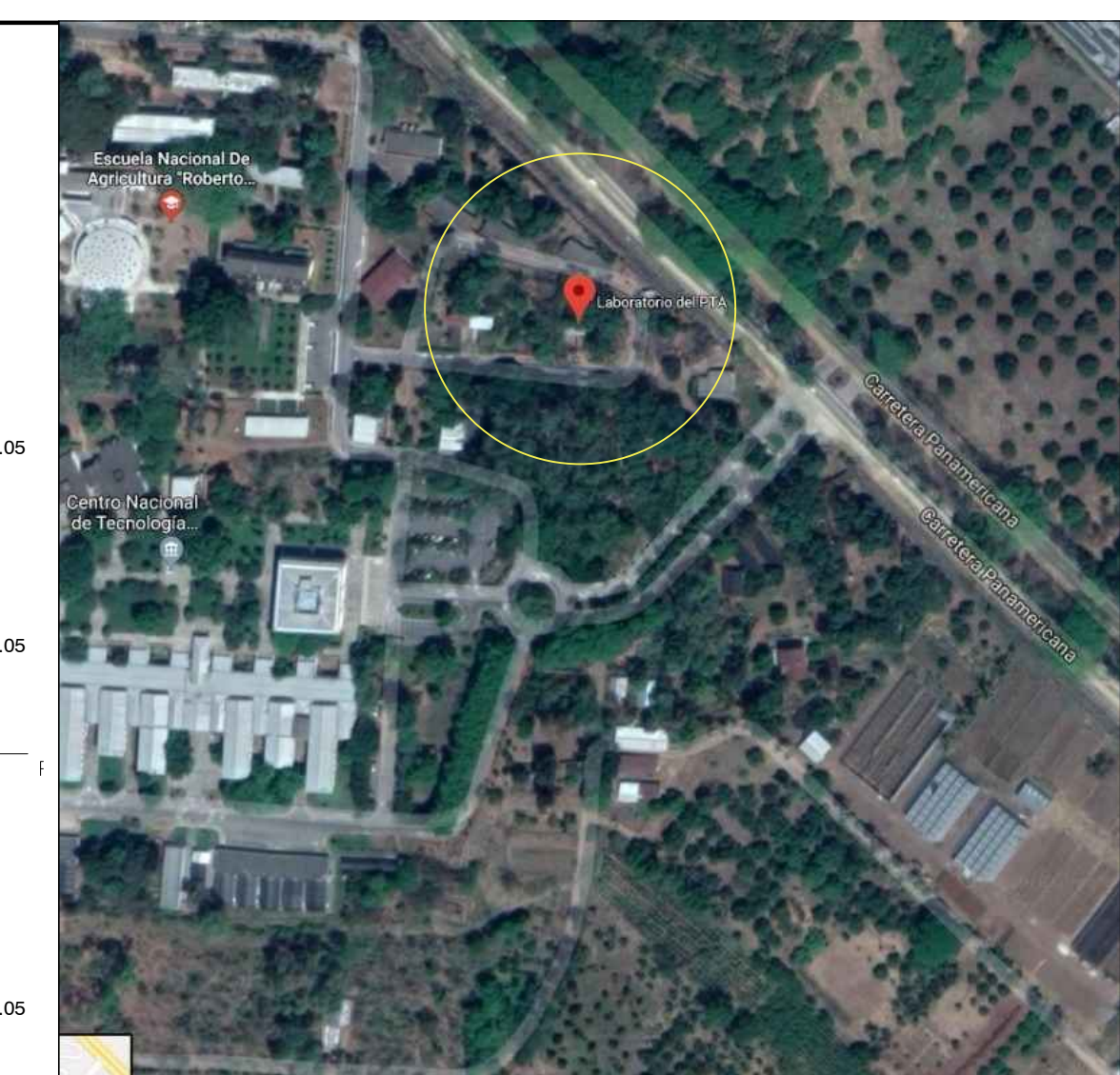
DETALLE TENSOR T-1

SIN ESCALA



PERGOLA (PLANTA)

ESC. 1:50



ESQUEMA DE UBICACION

SIN ESCALA

NOMBRE DE PROYECTO:

LABORATORIOS DEL PARQUE TECNOLÓGICO EN AGROINDUSTRIA

DIRECCIÓN:

PARQUE TECNOLÓGICO EN AGROINDUSTRIA, ESCUELA NACIONAL DE AGRICULTURA (ENA), KM. 33½ CARRETERA A SANTA ANA, MUNICIPIO DE CIUDAD ARCE, LA LIBERTAD.

CONTENIDO:

PLANTA ESTRUCTURAL DE TECHOS, DETALLES CONSTRUCTIVOS

PROPIETARIO DEL INMUEBLE:

ORGANIZACION DE ESTADOS IBEROAMERICANOS (OEI)

ESCALA:

INDICADA

FECHA:

SEPTIEMBRE 2018

AREA DE CONSTRUCCION :

629.15 M2

RESPONSABLE DE DISEÑO:



HOJA: EST-2