

**COMPARATIVA DE PRECIOS
COM/11/2016**

**PROYECTO MINED – UES EDUCACIÓN A DISTANCIA
ADECUACION INSTALACIONES ELÉCTRICAS DEL INSTITUTO NACIONAL "PROFESOR
FRANCISCO VENTURA ZELAYA" SANTA ROSA DE LIMA
ESPECIFICACIONES TÉCNICAS**

PROYECTO/CONVENIO EN EL QUE SE ENMARCA:

CONVENIO ESPECIFICO DE COLABORACION MINED-OEI para la ejecución del Proyecto "MINED-UES EDUCACION A DISTANCIA" para el año 2016.

RUBRO PRESUPUESTARIO:

Adecuación de Sedes.

OBJETO DE LA COMPRA:

El objetivo es el de mejorar la infraestructura eléctrica del instituto para que la sede universitaria de Santa Rosa de Lima pueda operar adecuadamente.

REQUERIMIENTOS TÉCNICOS

No	PARTIDAS	CANTIDAD	UNID.
1.00	TABLEROS		
1.01	Nuevo Sub tablero STG tipo industrial trifásico SIEMENS, a instalar a la par de TG de subestación, incluye pequeña caseta de protección. Tablero trifásico con seccionador principal de fusible NH de 400 amperios y dos ramales con termo magnéticos de 200amp/3p y espacio futuro para al menos 4 térmicos adicionales, dos de ellos a instalar en contrato ya adjudicado. Montar sobre muro tapial de saltex existente.	1.00	UNIDAD
1.02	Tablero T2, trifásico con main de 200/3p, de 30 espacios barras de 225 amperios, a instalarse en segundo nivel aulas, a la par de tablero existente, incluye el traslado de las protecciones y cables de 6 aires acondicionados actualmente instaladas en tablero existente al nuevo tablero, incluye el rotulado, ordenamiento y apriete de terminales en tablero existente así como la identificación de circuitos y balanceo de cargas en ambos tableros.	1.00	UNIDAD
1.03	Tablero T1, trifásico con main de 200/3p, de 30 espacios barras de 225 amperios, a instalarse en primer nivel, a la par de tablero existente, incluye el traslado de las protecciones y cables de 3 aires acondicionados actualmente instaladas en tablero existente al nuevo tablero, incluye el rotulado, ordenamiento y apriete de	1.00	UNIDAD

	terminales en tablero existente así como la identificación de circuitos y balanceo de cargas en ambos tableros. Incluye la instalación de interruptor de 100/3p de protección para sub tablero T11		
1.04	Tablero T11, trifásico con main de 125/3p, de 18 espacios barras de 150 amperios, a instalarse en primer nivel, a la par de tablero existente, incluye el traslado de las protecciones y cables de 3 aires acondicionados actualmente instaladas en tablero existente al nuevo tablero, incluye el rotulado, ordenamiento y apriete de terminales en tablero existente así como la identificación de circuitos y balanceo de cargas en ambos tableros.	1.00	UNIDAD
2.00	ALIMENTADORES A TABLEROS		
2.01	Suministro y e Instalación de Alimentador a sub Tablero STG, desde las barras del tablero TG al pie de Subestación, con (3 THHN #3/0 + 1 THHN #1/0)x2, en 2 tuberías de Ø 2 1/2", agregar un conductor de tierra #1/0.	8.00	ML
2.02	Suministro y e Instalación de Alimentador a Tablero T2, desde STG con 3 THHN #3/0 + 1 THHN #1/0+1#2, en tubería de Ø 2 1/2", PVC y EMT	100.00	ML
2.03	Suministro y e Instalación de Alimentador a Tablero T1, desde STG con 3 THHN #3/0 + 1 THHN #1/0+1#2, en tubería de Ø 2", PVC y EMT	100.00	ML
2.04	Suministro y e Instalación de Alimentador a Tablero T11, desde T1 con 3 THHN #1/0 + 1 THHN #2 + 1#4, en tubería de Ø 2", PVC y EMT	12.00	ML
	NOTAS:		
	1-Cada acometida eléctrica debe ser adecuada y estéticamente soportada en el muro con riel Strutt , abrazaderas u otro aprobado por la supervisión, e incluir en sus costos las cajas de registro selladas y demás accesorios necesarios para su correcta instalación.		
	2-Toda perforación o mancha en paredes u otro, debe restaurarse y resanar a su acabado original.		
	3-Tiempo de entrega: 30 días calendario a partir de la firma de contrato y/o emitida orden de inicio.		

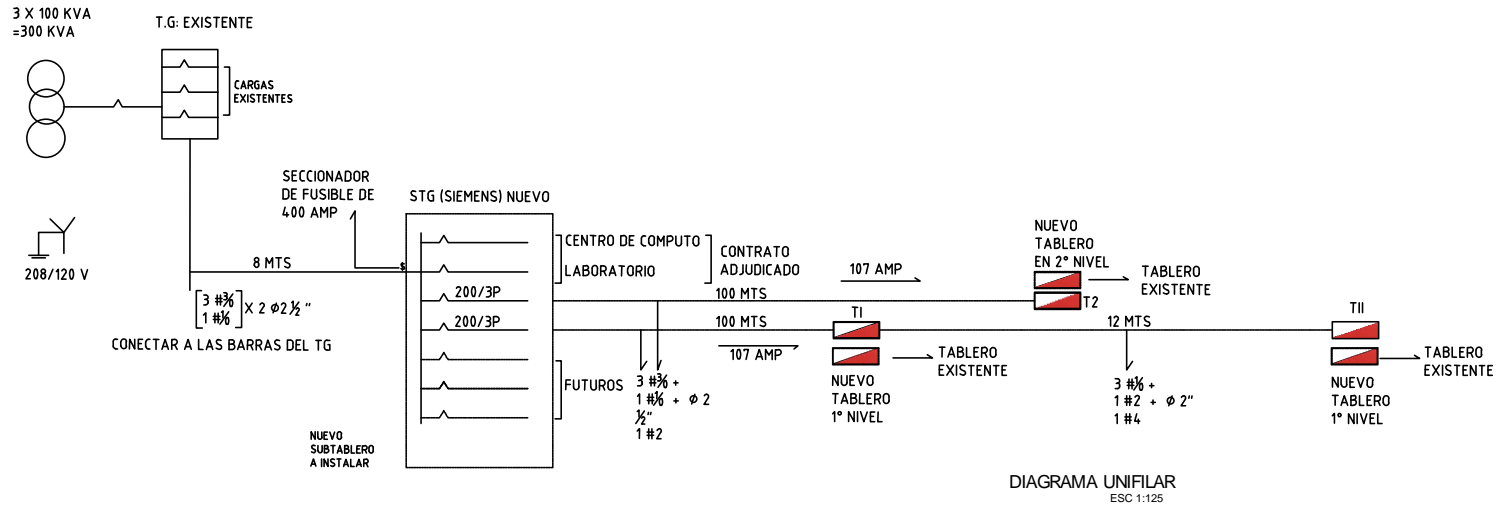


DIAGRAMA UNIFILAR
ESC 1:125

CUADRO DE SÍMBOLOS ELÉCTRICOS

SIMBOLOGÍA	DESCRIPCIÓN
TG	TABLERO SIEMENS 3Ø CON MAIN SECCIONADOR DE 400 AMP (FUSIBLES NH) + 2 RAMALES DE 200/3P + 4 ESPACIOS FUTUROS INSTALAR A LA PARED CERCA DE TG Y CONSTRUIR PROTECCION CONTRA LLUVIA.
T2	TABLERO 3Ø 30 ESPACIOS BARRAS 225 AMP INSTALAR A LA PAR DE TABLERO EXISTENTE 2º NIVEL Y TRASLADAR 6 A.A AL NUEVO TABLERO MAIN 200 AMP.
T1	TABLERO 3Ø 30 ESPACIOS BARRAS 225 AMP. INSTALAR A LA PAR DE TABLERO EXISTENTE 1º NIVEL Y TRASLADAR 3 A.A AL NUEVO TABLERO + 1 INTERRUPTOR DE 100A PARA SUBTABLERO TII (MAIN 200 AMP.)
TII	TABLERO 3Ø 18 ESPACIOS INSTALAR A LA PAR DE TABLERO EXISTENTE EN AULA Y TRASLADAR 3 EQUIPOS DE AIRE ACONDICIONADO AL NUEVO TABLERO. (MAIN 125 AMP.)

ESC 1:200

CUADRO DE NOTAS

NO.	DESCRIPCION
1	Cada acometida electrica debe ser adecuada y esteticamente soportada en el muro con riel Strutt, abrazaderas u otro aprobado por la supervision, e incluir en sus costos las cajas de registro selladas y demas accesorios necesarios para su correcta instalacion
2	Toda perforacion o mancha en paredes u otro, debe restaurarse y rezanar a su acabado original.

ESC 1:205

PROYECTO= MINED-UES EDUCACIÓN A DISTANCIA		PRESENTA= ING. SILVIA LISSETH ALAS CASTRO
PROPIETARIO= INSTITUTO NACIONAL PROFESOR FRANCISCO VENTURA ZELAYA		HOJA= 1/1
CONTENIDO= DIAGRAMA UNIFILAR		
"AMPLIACIÓN ELÉCTRICA"		
UBICACION= INSTITUTO NACIONAL PROFESOR FRANCISCO VENTURA ZELAYA, CARRETERA RUTA MILITAR BARRIO LA ESPERANZA, SALIDA A SAN MIGUEL, SANTA ROSA DE LIMA, LA UNIÓN.		
ESCALA= LAS INDICADAS	FECHA= SEPTIEMBRE, 2016	

Las disposiciones contenidas en las instrucciones a los oferentes son las que figuran en las Especificaciones Técnicas. No se aceptaran propuestas que no cumplan con los requisitos solicitados y de acuerdo a los documentos establecidos en éstas bases para ofertar.

LUGAR DE ENTREGA DE LOS SERVICIOS Y MATERIALES:

El servicio y los materiales deben de ejecutarse y entregarse en el Instituto Nacional "Profesor Francisco Ventura Zelaya" ubicado en Carretera Ruta Militar entre kilómetros 177 y 178, Barrio La Esperanza, Santa Rosa de Lima, La Unión.

I. PLAZOS ESTABLECIDOS PARA EL PROCESO

PLAZOS ESTABLECIDOS EN LA CONVOCATORIA:	
• Publicación de las Bases	Jueves 06 de octubre de 2016.
• Plazo para solicitar Aclaraciones al requerimiento de Comparación de Precios.	11 de octubre de 2016 hasta las 12:00 m.d.
• Plazo para la recepción de ofertas.	Lunes 17 de octubre de 2016 hasta las 4:00 p.m.
• Fecha para la comunicación de la Adjudicación.	A más tardar el 21 de octubre de 2016.
• Fecha para envío firma de contrato.	A más tardar el 27 de octubre de 2016.
• Fecha límite para la entrega de la obra.	30 días calendario a partir de la firma del contrato y/o emisión de la orden de inicio.

II. GARANTÍAS

Para salvaguarda las cláusulas en el contrato la empresa que resulte adjudicatario deberá entregar la siguiente garantía/multa:

a) Multa de cumplimiento de contrato: Realizar la entrega en el tiempo que se le estipule en el contrato, si no se cumpliera este tiempo será sancionada con una multa del 10% del monto total contratado.

b) Garantía de obra: del 10% del costo total del proyecto, dicha garantía deberá ser de al menos de 1 año, contemplará, además, la reparación de las obras defectuosas incluyendo mano de obra, sin que esto implique costos para la UES, el MINED o para la OEI.

Esta garantía puede ser: Cheque certificado, Fianza bancaria, de aseguradora o de afianzadora, de una entidad financiera establecida en el país, autorizada por la Superintendencia del Sistema Financiero de El Salvador.

La OEI hará efectiva la garantía de acuerdo a los siguientes casos:

- a) Incumplimiento del plazo contractual.
- b) Cuando el bien recibido no cumpla con lo ofertado por la empresa.
- c) Por cualquier incumplimiento al contrato sin ninguna causa justificada.

III. FORMA DE PAGO

La OEI efectuará los pagos con prontitud, a partir de un plazo mínimo de treinta días (30) de la fecha en que el ofertante haya presentado una factura y ésta haya sido aceptada a entera satisfacción por parte de la UES, en un solo pago cuando se hayan realizado la entrega de acuerdo a las Especificaciones Técnicas (se emitirá un acta de Recepción, la cual deberán anexarse a la factura final), que entregará en las oficinas de la OEI para entrega de quedan y revisión de toda la documentación para darle el visto bueno final del Coordinador del Proyecto "MINED-UES Educación a Distancia".

La moneda en que se efectuarán los pagos al ofertante es en Dólares de los Estados Unidos de América.

IV. COMITÉ EVALUADOR

Se formará un Comité de Valoración para la evaluación de las ofertas recibidas dentro del plazo establecido anteriormente.

V. CRITERIOS DE VALORACIÓN DE OFERTAS.

Se revisará la presentación de cotización según requerimientos detalladas en las especificaciones técnicas, bajo el criterio de "Cumple" o "No Cumple" verificando su existencia.

Se tomarán en cuenta únicamente las Ofertas que cumplan sustancialmente con las especificaciones técnicas solicitadas. Los proponentes deberán ofertar la totalidad del producto/servicio solicitado y se adjudicará al que presente la Oferta Evaluada como la más baja.

San Salvador, 06 de octubre de 2016.

Área de Operaciones